

# Novella 35 – 43 – 51 E RAI

**КОТЕЛ ЧУГУННЫЙ**

**С АТМОСФЕРНОЙ ГОРЕЛКОЙ**

**COD.**

**MOD.**

**TYP.**

20047300

NOVELLA 35E RAI

20047302

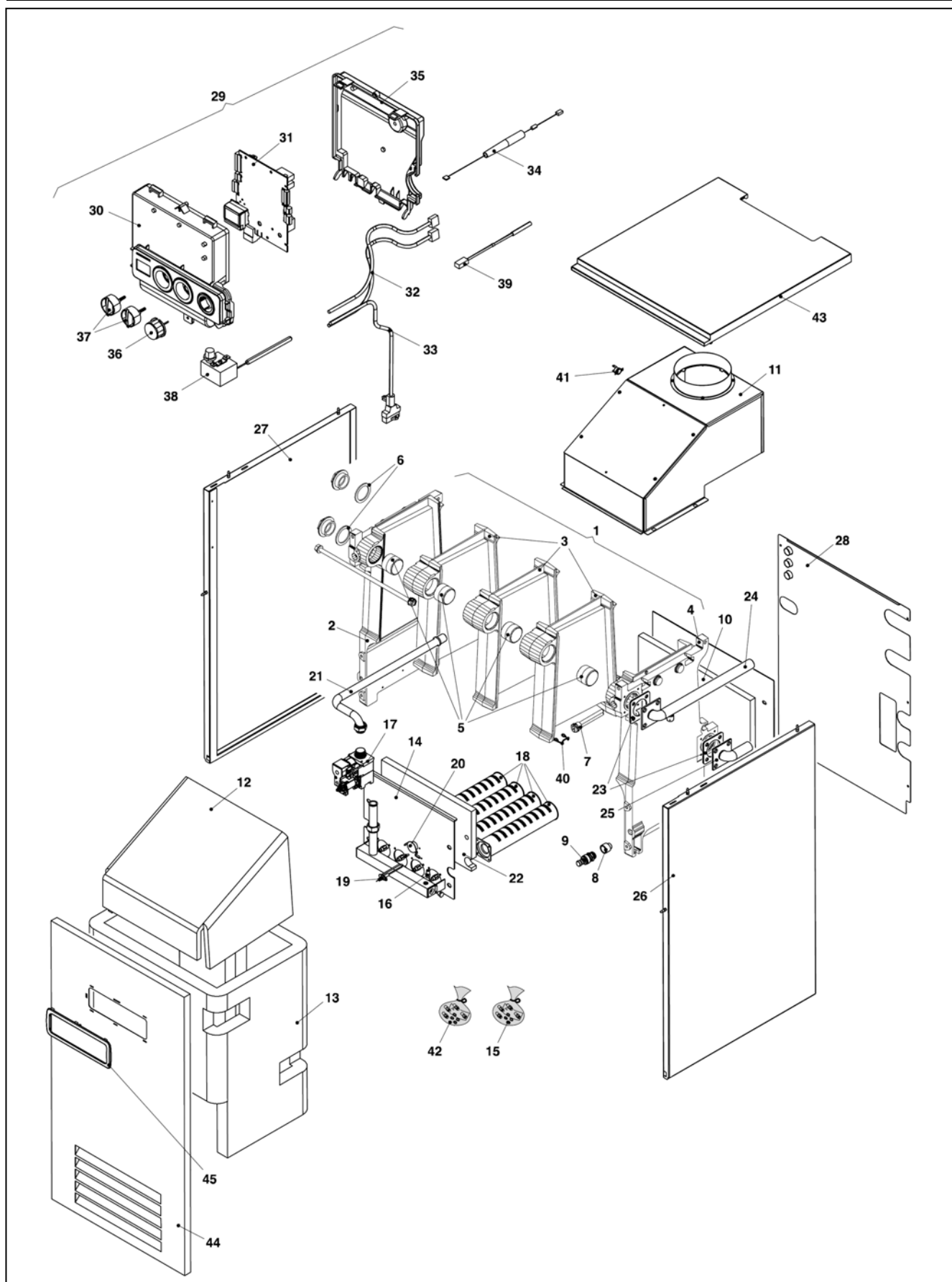
NOVELLA 43E RAI

20047303

NOVELLA 51E RAI

Doc-0066811 (0)

# Novella 35 – 43 – 51 E RAI



# Novella 35 – 43 – 51 E RAI

№	Наименование	35 E RAI	43 E RAI	51 E RAI
1	Теплообменник	20059484	20059826	20059843
2	Секция чугунная левая	KF00	KF00	KF00
3	Секция чугунная средняя	KF01	KF01	KF01
4	Секция чугунная правая	KF02	KF02	KF02
5	Биконус 1"	K186	K186	K186
6	Прокладка	K857	K857	K857
7	Гильза (1/2"x170)	R106408	R106408	R106408
8	Удлинитель	KG47	KG47	KG47
9	Сливной кран	R10022518	R10022518	R10022518
10	Изоляция задняя	KF11	R102137	KF12
11	Короб дымовых газов	20059485	20059828	20059844
12	Изоляция короба уходящих газов	KF17	KG98	KF18
13	Теплоизоляция тела котла	KF20	KN04	KF21
14	Коллектор горелки	20059486	20059829	20059845
15	Комплект перевода на природный газ	R104908	R104909	R104910
16	Штуцер	K505	K505	K505
17	Газовая арматура	20007784	20059831	20059831
18	Трубка горелки	KG91	KG91	KG91
19	Электрод	20059490	20059490	20059490
20	Шторка	R100803	R100803	R100803
21	Газовая труба	20059491	20059491	20059491
22	Теплоизоляция горелки	20059492	20059833	20059846
23	Прокладка	K288	K288	K288
24	Патрубок выхода котла	KG48	KG49	KG49
25	Патрубок входа котла	KG50	KG51	KG51
26	Панель правая	20059494	20059494	20059494
27	Панель левая	20059600	20059600	20059600
28	Панель задняя	20059601	20059834	20059848
29	Панель управления в сборе	20059602	20059835	20059835
30	Панель управления	20059603	20059603	20059603
31	Электронная плата	20059604	20059604	20059604
32	Кабель	20059605	20059605	20059605
33	Кабель	20059606	20059606	20059606
34	Кабель	20059607	20059607	20059607
35	Крышка задняя панели управления	20049616	20049616	20049616
36	Термоманометр	20049617	20049617	20049617
37	Ручка	20028780	20028780	20028780
38	Термостат максимальной температуры	20059608	20059608	20059608
39	Электрод контроля ионизации	20059609	20059609	20059609
40	Пружинная скоба	R102044	R102044	R102044
41	Датчик уходящих газов	R105519	R105519	R105519
42	Комплект перевода на сжиженный газ	20059610	20059836	20059851
43	Панель верхняя	20059611	20059837	20059837
44	Панель передняя	20059612	20059839	20059839
45	Рамка	20049610	20049610	20049610